



EPS

Das klassische System für gute Sicherheit

EPS | patentierte Technologie & vielseitiger Einsatz



Erweiter

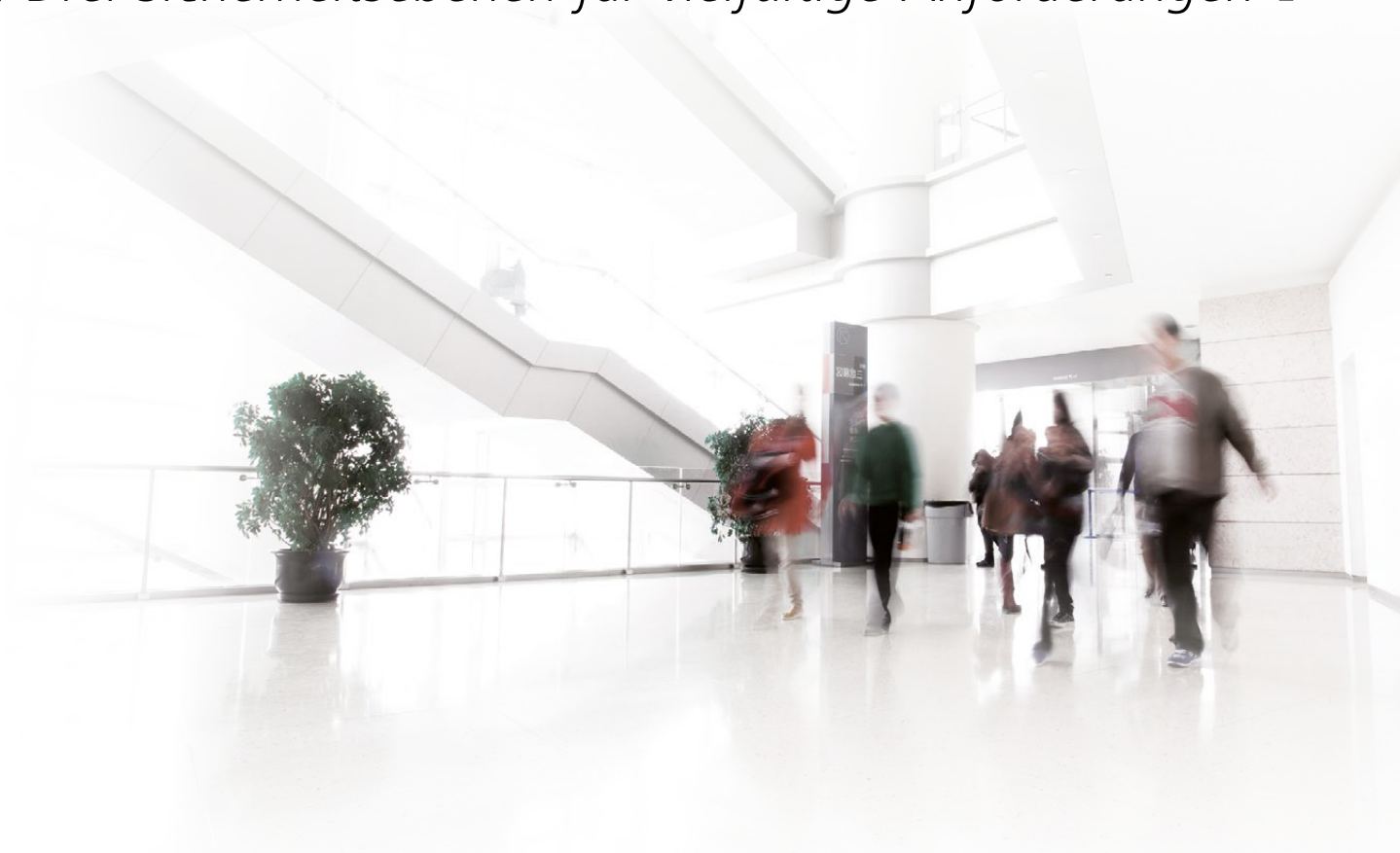
EPS ist der Klassiker unter den mechanischen Schließsystemen. Mit bewährter Technologie ist EPS bestens für vielseitigen Einsatz geeignet. Selbstverständlich hat auch EPS ein EVVA-eigenes Merkmal. Die unverkennbare Seitencodierung und die damit zusammenhängende Manipulationskontrolle sorgen für mehr Sicherheit.

EPS-Vorteile auf einen Blick

- › für klar strukturierte Schließanlagen
- › in verschleißfestem Design
- › in Kompakt- und Modular-Bauweise (SYMO)
- › mit Patentlaufzeiten bis ins Jahr 2026
- › Als EPS-M mit lebenslangem Markenschutz

tes-Profil-System

» Drei Sicherheitsebenen für vielfältige Anforderungen «



EPS | gute Sicherheit

EPS ist ideal für Schließanlagen mit gut strukturiertem Aufbau und einer klar definierten Nutzergruppe. Beispielsweise innerhalb einer Wohnhausanlage oder innerhalb von Bürogebäuden.

Dabei plant EVVA für Sie eine umfangreiche Erweiterungsfähigkeit ein, ohne dabei die Sicherheit der Anlage zu reduzieren.

Projekte, die mit EPS realisiert wurden

Gemeinsam mit seinen qualifizierten EVVA-Partnern stattet EVVA seit Jahrzehnten unterschiedlichste Objekte in ganz Europa mit Sicherheitstechnik aus. Profitieren auch Sie von dieser Erfahrung:

Überseequartier Hamburg | Deutschland

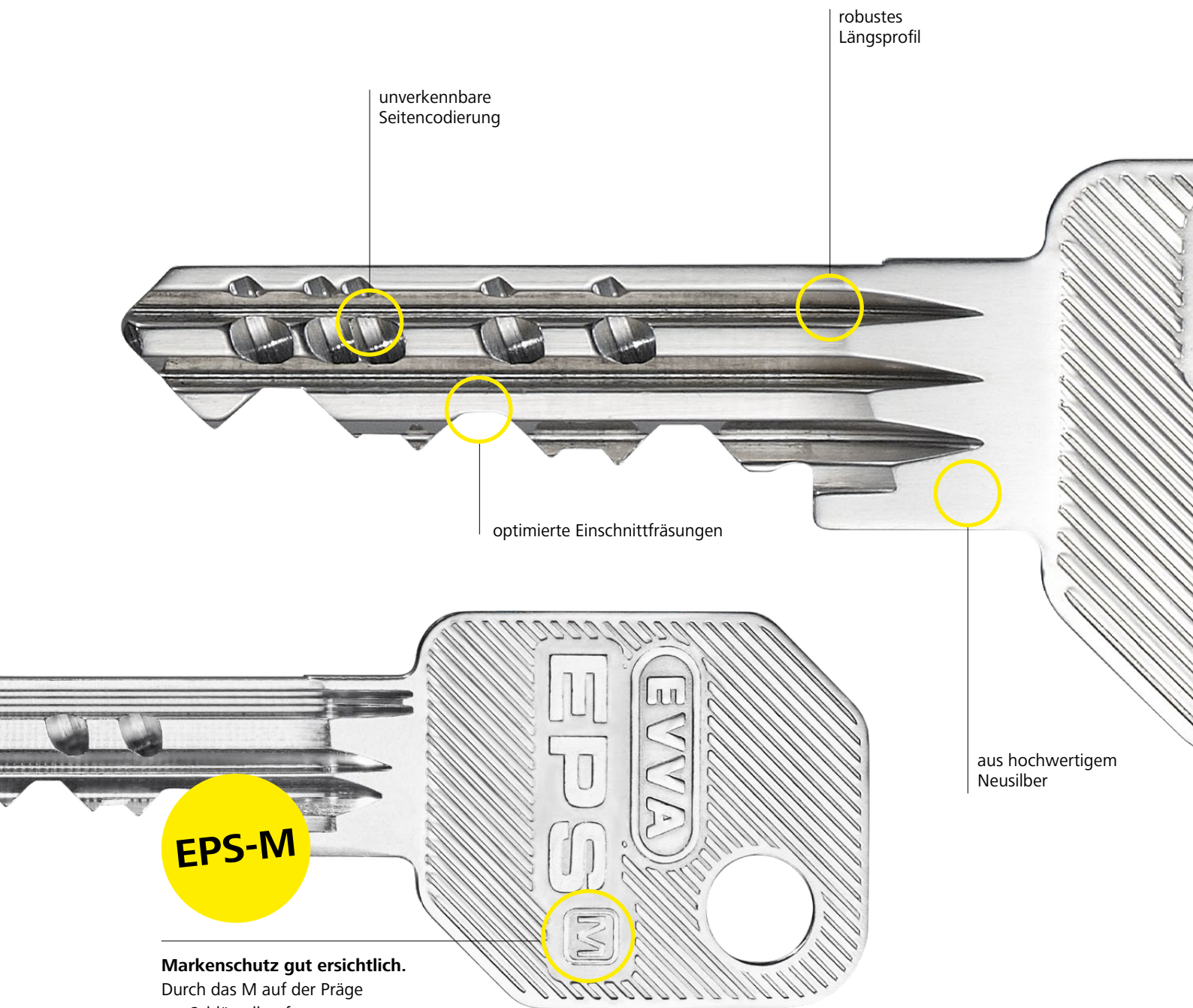
Über 300 Wohnungen, mehr als 100 Büros und ca. 30 Geschäfte sind in der HafenCity mit dem EPS-System ausgestattet. Das sind 2.000 EPS-Zylinder für sieben unterschiedliche Gebäudekomplexe.

Warner Bros. Studios | Großbritannien

Die 50.000 m² umfassenden Studios, mit bis zu 5.000 Besuchern täglich, sind mit insgesamt 441 EPS-Zylindern ausgestattet.

Mehr Referenzen finden Sie auf www.evva.com

EPS-Schlüssel | klassische Technologie im robusten Design



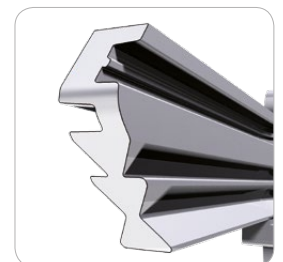
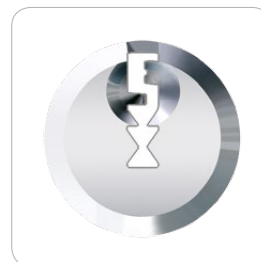
Markenschutz gut ersichtlich.
Durch das M auf der Präge am Schlüsselkopf.



Ein Schlüssel | viele Eigenschaften

Die EPS-Schlüssel sind starke Neusilberschlüssel mit großen Schlüsselquerschnitten. Das macht sie verschleißfest und langlebig. Die unverkennbare Seitencodierung und die damit zusammenhängende integrierte Manipulationskontrolle machen sie noch sicherer. Dank des robusten Längsprofils und den optimierten Einschnittfräsungen lassen sich die EPS-Schlüssel besonders gut anstecken.

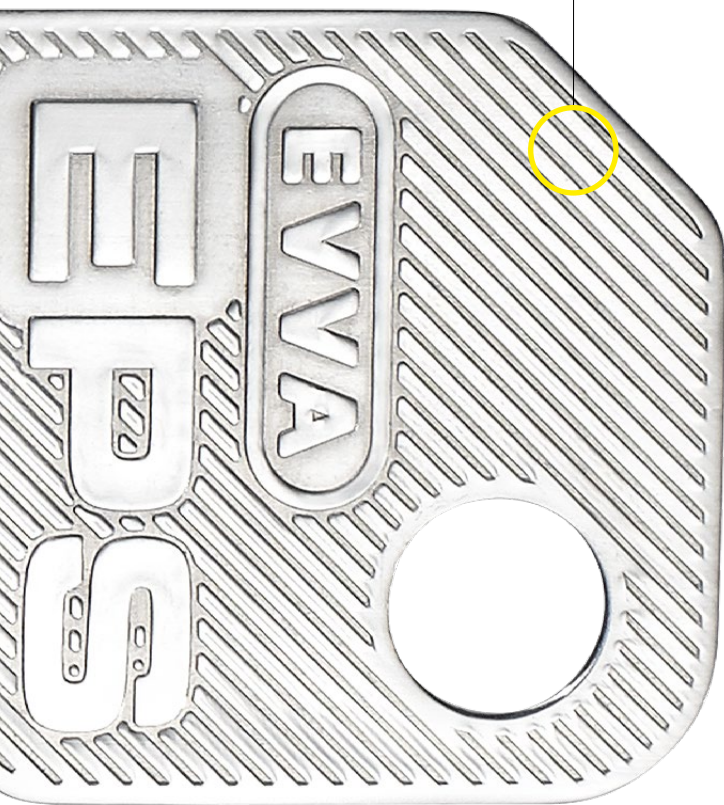
Original EPS-Schlüssel werden ausschließlich von EVVA produziert und sind nur bei einem EVVA-Partner erhältlich.



EPS-M | Lebenslanger Markenschutz

Der lebenslange internationale Markenschutz ist erkennbar am EVVA-Schriftzug im Schlüsselprofil. Bei gewerblich unberechtigter Fertigung einer Schlüsselkopie kann EVVA rechtlich dagegen vorgehen.

optimaler Grip und Ergonomie



Die ergonomischen Designschlüssel

EPS-Schlüssel sind optional als hochwertige Designschlüssel erhältlich. Dabei gibt es das attraktive Design in den Farben Schwarz, Rot und Blau.

Vorteile

- › Leichtere Unterscheidung der Schlüssel
- › Einfaches Verwalten von Schließanlagen durch Farbuordnung
- › Hochwertige Qualität für bessere Haptik



EVVA | einzigartig sicher

EVVA investiert unermüdlich in die Forschung und entwickelt dabei immer wieder neue Schlüsseltechnologien. So wird EVVA den stetig steigenden Anforderungen an Sicherheit und Organisation gerecht.

Die Technologie von EPS erfüllt unterschiedliche Absicherungen gegen Schlüsselkopien, illegale Nachschlüssel und Schlüsselmanipulationen:

Mehr Sicherheit durch EVVA-Sicherungskarte

Nachschlüssel, Nachzylinder sowie Schließpläne sind ausschließlich bei einem berechtigten EVVA-Partner und nur mit entsprechendem Legitimationsnachweis, der EVVA-Sicherungskarte, erhältlich.

Technischer Schutz durch erforderliches Fachwissen

Die technischen Merkmale eines EPS-Schlüssels erfordern bei der Fertigung Spezialmaschinen und hohes Fachwissen. Eine illegale Herstellung ist nur mit hohem Aufwand möglich.

EPS | Patentschutz bis 2026

Der Verkauf aller EVVA-Produkte wird nur über berechtigte EVVA-Partner abgewickelt. Die unberechtigte Fertigung eines EPS-Schlüssels verhindert EVVA durch patentierte Merkmale am Schlüssel. Bei gewerblich unberechtigter Fertigung einer Schlüsselkopie kann EVVA rechtlich dagegen vorgehen. Die EPS-Patentlaufzeiten gehen bis ins Jahr 2026.

EPS-Zylinder | patentierte Technologie für gute Sicherheit

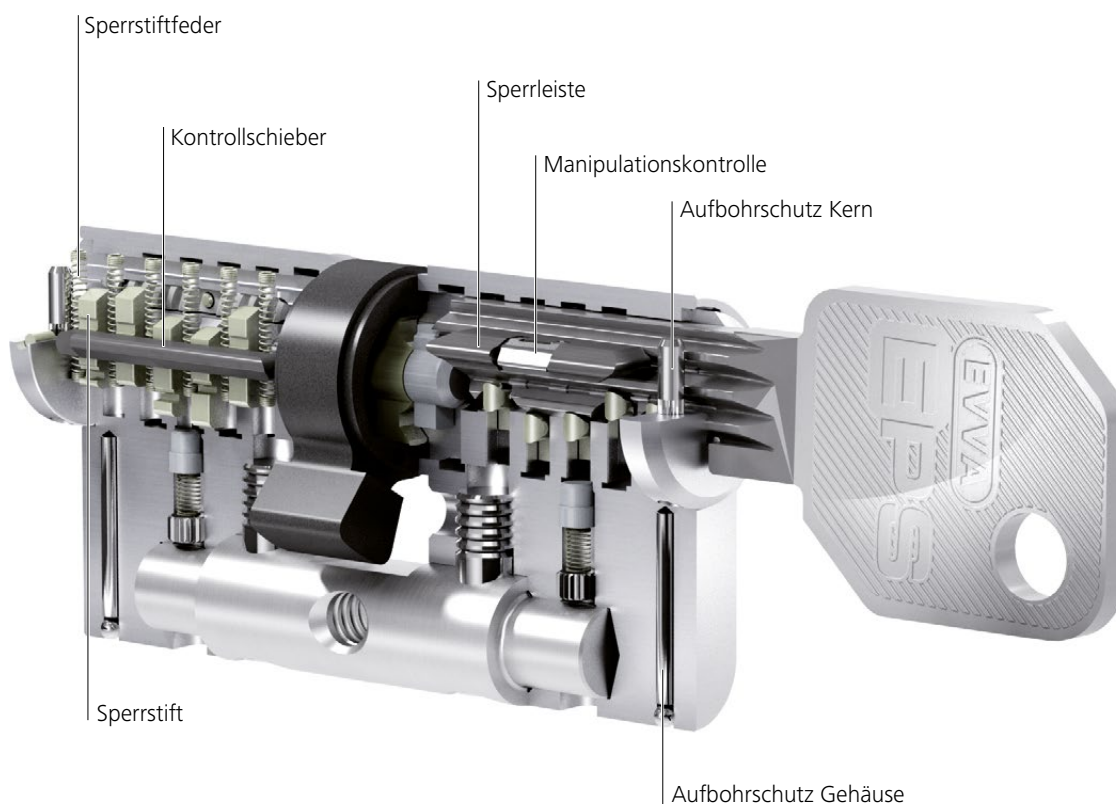


Modular-Bauweise (SYMO)

Ein Zylinder | viele Details

EPS ist ein gefedertes Stiftsystem mit 5 oder 6 aktiven, gefederten Abfrageelementen und bietet bis zu 20 zusätzliche Seitencodierungen. Die integrierte Manipulationskontrolle des Schlüssels im Zylinder sowie die doppelt wirkenden Sperrstifte sorgen für gute Sicherheit.

Der EPS-Zylinder wird in Kompakt- sowie Modular-Bauweise (SYMO) gefertigt. Damit ist die Kombination innerhalb einer Schließanlage möglich. Durch die Modular-Bauweise kann der EPS-Zylinder direkt vor Ort an die jeweilige Türsituation angepasst werden. Zusätzlich ist es möglich den modularen EPS-Zylinder vor Ort auf bestimmte Funktionen (z.B. beidseitig sperrbar) umzubauen. Das spart Zeit und Kosten!



In jedem Fall | mehr Schutz

Die verlässlichen Technologien des EPS-Zylinders bieten einen nachhaltigen Schutz gegen illegale Öffnungsmethoden:

Aufbohrschutz

Als serienmäßiger Schutz gegen Auf- und Anbohren wirken gehärtete Stahlelemente. Der EPS-Zylinder ist auch mit erhöhtem Aufbohrschutz in Form von Hartmetallelementen lieferbar.

Picking- und Abtastschutz

Durch den Pickingschutz werden die Abfrage-Positionen im Zylinder nicht erkannt. Das erschwert ein Öffnen des EPS-Zylinders mit Sperrwerkzeugen. In der Kompakt-Bauweise ist der EPS-Zylinder mit speziell geformten Stiften vor Picking und Abtasten geschützt. In der SYMO-Bauweise schützen Sperrstifte, die über Scheinpositionen verfügen.

Optionaler Ziehschutz

Spezielle Hartmetallstifte bieten einen normkonformen Widerstand gegen Ziehen des Zylinders und Kernziehen.

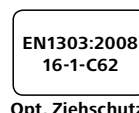
EPS-Zylinder-Optionen

Innerhalb eines Schließsystems sind oft unterschiedliche Optionen und Anforderungen erforderlich.

Die EPS-Optionen machen es möglich:

Beidseitig sperrbare Zylinderfunktion; beidseitige Not- und Gefahrenfunktion; Knauf- und Antiblockierfunktion; Vario-Funktion (Kompakt-Bauweise); Staub- und Witterungsschutz; Freilauffunktion; Zahnritzel und viele mehr.

Die internationalen EPS-Zertifizierungen und länder-spezifischen Typen ermöglichen den Einsatz in ganz Europa:



www.evva.com

┌

┐

┌ überreicht durch

┐